

21

BUNDESREPUBLIK DEUTSCHLAND

Int. Cl.: E 01 c. 5/16

DEUTSCHES



PATENTAMT

22

Deutsche Kl.: 19 c. 5/16

10

11

23

24

14

15

# Auslegeschrift 1 534 278

Aktenzeichner.: P 15 34 278.6-25 (M 58589)  
Armeldetag: 18. Februar 1966  
Offenlegungstag: 18. November 1971  
Auslegetag: 17. Mai 1973

Ausstellungspriorität: --

26

Unionspriorität

27

Datum: 27. September 1965

28

Land: V. St. v. Amerika

29

Aktenzeichen: 490520

30

Bezeichnung: Metallbohle, insbesondere für behelfsmäßige Fahrbahnen

31

Zusatz zu: --

32

Ausscheidung aus: --

33

Anmelder: Harvey Aluminum (Inc.), Torrance, Calif. (V. St. A.)

Vertreter gem. § 16 PatG: Ruschke, H., Dr.-Ing.; Agular, H., Dipl.-Ing.; Patentanwälte,  
1000 Berlin und 8000 München

34

Als Erfinder benannt: Harvey, Leo M., Los Angeles, Calif. (V. St. A.)

35

Für die Beurteilung der Patentfähigkeit in Betracht gezogene Druckschriften:

BE-PS 656 132  
FR-PS 1 372 596  
US-PS 2 797 449

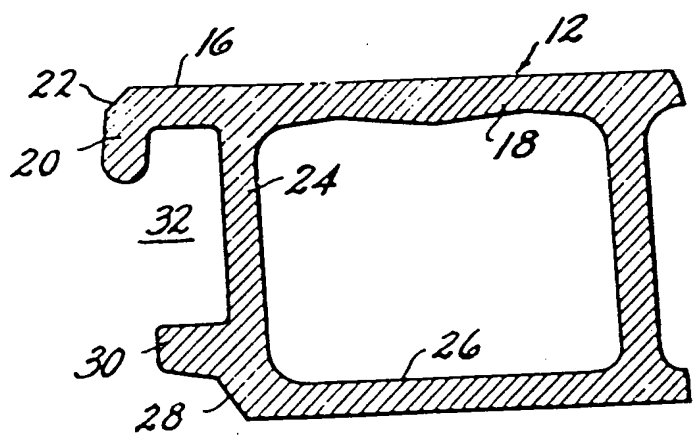
US-PS 3 172 508  
US-PS 3 175 476

DT 1 534 278

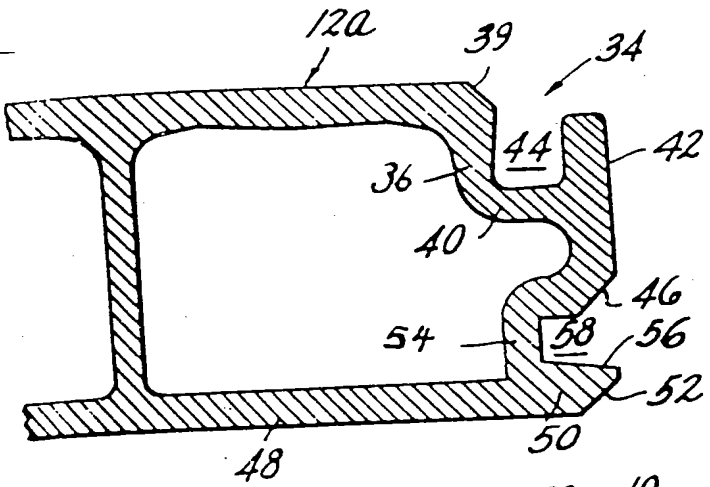
2

Nummer: 1534 278  
Int Cl.: E 01 c, 5/16  
Deutsche Kl.: 19 c, 5/16  
Auslegungstag: 17. Mai 1973

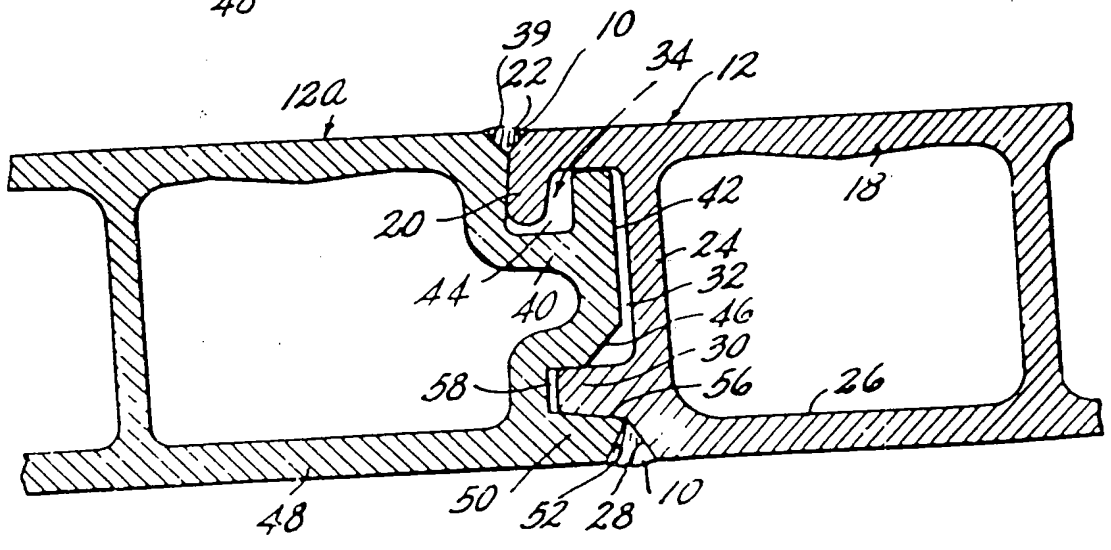
*Fig. 1*



*Fig. 2*



*Fig. 3*



## Patentansprüche:

1. Metallbohle, insbesondere für behelfsmäßige 5  
Fahrbahnen od. dgl. mit als Nut bzw. als Feder  
ausgebildeten Längsseiten und einer Rinne an der  
Oberseite der Feder sowie einem hakenartig nach  
unten gebogenen, in die Rinne einer benachbar- 10  
ten Metallbohle greifenden Rand an der oberen  
Begrenzung der Nut, dadurch gekenn-  
zeichnet, daß unterhalb der Rinne (44) eine  
längs verlaufende Einbuchtung (58) und an der  
gegenüberliegenden Bohlenseite ein entsprechen- 15  
der Vorsprung (30) angeordnet sind.

2. Metallbohle nach Anspruch 1, dadurch ge-  
kennzeichnet, daß die Unterseiten des Vor-  
sprungs (30) und der Einbuchtung (58) in einem  
Winkel von etwa  $10^\circ$  gegen die Horizontale ge-  
neigt sind.

3. Metallbohle nach Anspruch 1 oder 2, da-  
durch gekennzeichnet, daß die obere Außenkante  
der Einbuchtung (58) in einem Winkel von etwa  
 $45^\circ$  angefast ist.

Die Erfindung betrifft eine Metallbohle insbeson-  
dere für behelfsmäßige Fahrbahnen od. dgl. mit als  
Nut bzw. als Feder ausgebildeten Längsseiten und  
einer Rinne an der Oberseite der Feder sowie einem  
hakenartig nach unten gebogenen, in die Rinne einer  
benachbarten Metallbohle greifenden Rand an der  
oberen Begrenzung der Nut.

Bekannte Metallbohlen dieser Art (USA.-Patent-  
schriften 3 172 505, 3 175 476 und belgische Patent-  
schrift 656 132) werden gegenseitig senkrecht und  
waagrecht durch den Eingriff der längs verlaufen-  
den Feder in die Nut und des Randes in die Rinne  
gehalten. Dabei erfolgt die Kraftübertragung jedoch  
in erheblichem Umfang über die obere Begrenzung  
der Nut. Dies macht eine besonders starke Bemessung  
an dieser Stelle der Metallbohle erforderlich,  
um diese Belastung ohne Beschädigung aufnehmen  
zu können.

Außerdem muß zwischen den zusammenwirkenden  
Teilen der Metallbohlen ein verhältnismäßig gro-  
ßes Spiel in senkrechter Richtung vorhanden sein, da  
die Metallbohlen winkelig zueinander stehend zu-  
sammengefügt und dann durch Verschwenken der  
einen Bohle die Nut und die Feder in den gegenseitigen  
Eingriff gebracht werden. Dadurch ist eine genaue  
senkrechte Ausfluchtung der Oberseiten der Platten  
nicht möglich.

Der Erfindung liegt die Aufgabe zugrunde, eine  
Metallbohle der erwähnten Art so auszubilden, daß  
die die Horizontalkräfte aufnehmenden Teile von  
den Vertikalkräften entlastet sind und ein genaueres  
Ausrichten der Plattenoberseiten erreicht ist.

Gemäß der Erfindung wird dies bei einer Metall-  
bohle der eingangs erwähnten Art dadurch erreicht,  
daß unterhalb der Rinne eine längs verlaufende Ein-  
buchtung und an der gegenüberliegenden Bohlenseite

ein entsprechender Vorsprung angeordnet sind. Bei  
dieser Metallbohle werden Vertikalkräfte zwischen  
zwei Metallbohlen durch den sich in die Einbuchtung  
einer anschließenden Metallbohle erstreckenden  
Vorsprung aufgenommen. Der nach unten gebogene  
Rand überträgt dann praktisch nur noch die Hori-  
zontalkräfte und kann daher wesentlich schwächer  
bemessen werden als bei den bekannten Anordnun-  
gen.

Um bei der Erstellung einer Fahrbahn ein leichte-  
res Einfügen des Vorsprungs in die Einbuchtung und  
um eine sich bei der Montage einstellende genaue  
Höhenanpassung zu erreichen, sind vorzugsweise die  
Unterseiten des Vorsprungs und der Einbuchtung in  
einem Winkel von etwa  $10^\circ$  gegen die Horizontale  
geneigt. Ferner kann die obere Außenkante der Ein-  
buchtung in einem Winkel von etwa  $45^\circ$  angefast  
sein.

In der Zeichnung sind Ausführungsbeispiele der  
Erfindung dargestellt.

Es zeigen  
Fig. 1 und 2 Querschnitte durch die Metallbohle  
und

Fig. 3 zwei benachbarte Metallbohlen.

Das in Fig. 1 gezeigte linke Ende 16 der oberen  
Platte 18 bildet einen hakenartig nach unten gerich-  
teten Rand 20. Das Ende 16 ist mit einer Schräg-  
fläche 22 versehen, die in einer unter annähernd  
fünfundvierzig Winkelgraden verlaufenden Ebene  
liegt. Der Rand 20 erstreckt sich nach unten  
unter einem Winkel von annähernd sieben Win-  
kelgraden.

Eine lotrechte Wand 24 verbindet die obere Platte  
18 und die untere Platte 26 der Metallbohle 12. Der  
untere linke Abschnitt der Wand 24 hat einen Seiten-  
abschnitt 28, der unter einem Winkel von ungefähr  
dreißig Winkelgraden abgeschrägt ist. Weiter nach  
oben hat die Wand 24 einen nach außen gerichteten  
waagerechten Vorsprung 30. Der Rand 20, das Ende  
16, die Wand 24 und der Vorsprung 30 bilden eine  
Nut 32 zur Aufnahme der Feder 34 einer benachbar-  
ten Metallbohle.

Fig. 2 zeigt die an der rechten Seite der benach-  
barten Metallbohle 12a vorhandene Feder 34. Die  
Oberseite der Metallbohle 12a setzt sich in einer  
Schrägfläche 39 fort. Die Schrägfläche 39 liegt in  
einer unter einem Winkel von annähernd fünfund-  
vierzig Winkelgraden zur Waagerechten geneigten  
Ebene. Die Rinne 44 ist durch die obere Wand 36,  
den Rinnenboden 40 und den nach oben ragenden  
Flansch 42 begrenzt. Die Rinne 44 nimmt den Rand  
20 der benachbarten Metallbohle auf. Die obere  
Außenkante der unterhalb der Rinne 44 befindlichen  
Einbuchtung 58 ist als Fase 46, deren Abschrägung  
ungefähr fünfundvierzig Winkelgrade beträgt, ausge-  
bildet.

Die untere Platte 48 der Metallbohle 12a erstreckt  
sich waagrecht über eine untere Wand 54 hinaus  
und bildet den Arm 50, der eine abgeschrägte Seite  
52 in einer Neigung von annähernd dreißig Winkel-  
graden hat. Die untere Wand 54 verbindet die untere  
Platte 48 mit dem Flansch 42. Die Oberseite 56 des  
Armes 50 hat eine Neigung von ungefähr zehn Win-  
kelgraden zur Waagerechten. Der Arm 50, die Ver-  
bindungswand 54 und der untere Abschnitt des Flan-  
sches 42 begrenzen die Einbuchtung 58, die den Vor-  
sprung 30 der benachbarten Metallbohle 12 auf-  
nimmt.

4

1 534 278

3

4

Fig. 3 zeigt zusammengefügte Längsseiten der Metallbohlen 12 und 12 a.

Beim Zusammensetzen einer Fahrbahn werden die Metallbohlen 12 und 12 a sicher in ihrer gegenseitigen Höhenlage gehalten. Die obere und untere V-för-

mige, durch die Schrägflächen 22 und 39 bzw. durch den Seitenabschnitt 28 und die Seite 52 gebildete Kehle, kann jeweils zwischen einigen Metallbohlen durch eine Schweißnaht 10 ausgefüllt sein, um diese gegenseitig spielfrei zu verbinden.

Hierzu 1 Blatt Zeichnungen